

Дата	Характеристика выполненных работ	Адрес, № лицензии, подпись и печать исполнителя

1 Общие указания

Пожалуйста, ознакомьтесь с настоящим руководством до начала установки и эксплуатации прибора. Это сделает его использование комфортным и безопасным.

1.1 Электроприборы отопительные ЭВАН EXPERT УЗ ТУ 3468-012-97567311-2015 (в дальнейшем - приборы) являются стационарными отопительными приборами и предназначены для отопления жилых, бытовых, производственных, сельскохозяйственных и других помещений. Прибор может применяться совместно с другими источниками теплоснабжения в качестве основного или резервного.

Прибор предназначен для эксплуатации в помещениях (объемах) с естественной вентиляцией (отсутствие воздействия атмосферных осадков, отсутствие конденсации влаги), при температуре окружающего воздуха от +40 до минус 45 °С и относительной влажности воздуха до 98 % при +25 °С.

Прибор предназначен для работы в системах отопления с принудительной циркуляцией теплоносителя.

1.2 Конструкция прибора постоянно совершенствуется, поэтому возможны некоторые изменения, не отраженные в настоящем Руководстве и не ухудшающие эксплуатационные качества прибора.

1.3 Прибор до подачи в торговый зал или к месту выдачи покупки должен пройти предпродажную подготовку, которая включает: распаковку прибора, проверку комплектности, внешнего вида прибора, наличия необходимой информации о приборе и его изготовителе.

1.4 Лицо, осуществляющее продажу, по требованию потребителя проверяет в его присутствии внешний вид прибора, его комплектность, правильность цены.

1.5 При передаче прибора потребителю одновременно передается Руководство по эксплуатации (с указанием в нем даты и места продажи).

Вместе с прибором потребителю передается также товарный чек, в котором указываются наименование прибора и продавца, дата продажи и цена прибора, а также подпись лица, непосредственно осуществляющего продажу.

1.6 Продавец обязан предоставить потребителю информацию об организациях, выполняющих монтаж и подключение прибора. Монтаж и подключение прибора оплачивается отдельно.

2 Технические данные

2.1 Прибор относится к низкотемпературным котлам с максимальной температурой нагрева теплоносителя не выше 90 °С и максимальным избыточным давлением теплоносителя менее 0,3 МПа.

2.2 Номинальную мощность котла необходимо выбирать исходя из теплового баланса здания, рассчитанного по СНиП 23-02-2003.

В случае невозможности проведения расчета теплового баланса, приблизительно отапливаемую площадь для потолков 2,7 м и нормального класса энергосбережения можно определить из Таблицы 1.

Таблица 1.

Номинальная мощность прибора, кВт	5	7	9	12	14	18	21	24	27
Максимальная отопляемая площадь, кв. м	50	70	90	120	140	180	210	240	270

Улучшение тепловой защиты отопляемого объекта ведет к резкому снижению энергопотребления, затрат на отопление и снижению загрязнения окружающей среды. В частности, при изменении энергоэффективности здания, определенного согласно ПРИКАЗу Минстроя РФ от 06.06.2016 N 399/пр с класса D (обычный) до класса А (очень высокий) потребление энергии снижается в 2 раза.

2.3 По степени защиты от поражения электрическим током прибор соответствует I классу по ГОСТ IEC 60335-1-2015.

2.4 Электропитание прибора осуществляется от электрической сети переменного тока частотой 50 Гц, напряжением 220 В или 380 В с глухозаземленной нейтралью. Основные технические данные приборов приведены в таблице 2.

Таблица 2

Наименование прибора	ЭВАН EXPERT-5		ЭВАН EXPERT-7		ЭВАН EXPERT-9		ЭВАН EXPERT-12		ЭВАН EXPERT-14		ЭВАН EXPERT-18		ЭВАН EXPERT-21		ЭВАН EXPERT-24		ЭВАН EXPERT-27	
	5	7	9	12	14	18	21	24	27									
Номинальная потребляемая мощность, кВт	5 7 9 12 14 18 21 24 27																	
Номинальное напряжение, В	220±22/ 380±38			380±38														
Номинальная частота, Гц	50±1																	
Диапазон измерений температуры теплоносителя °С	-20... +95																	
Диапазон регулировки температур теплоносителя в приборе, °С	+10...+85																	
Диапазон регулировки температуры воды системы ГВС, °С	+10...+85																	
Температура срабатывания аварийного термовыключателя самовозвратом, °С	92±3																	
Диапазон измерений температуры воздуха, °С	-55...+65																	
Рабочее давление в системе отопления, МПа	0,07...0,29																	
Диапазон измерения давления, МПа	0...0,4																	
Объем встроенного пневмогидроаккумулятора (экспанзомата),	12																	
Предварительное давление экспанзомата, МПа	0,15																	
Максимальное давление опрессовки системы, МПа	0,4																	
Давление срабатывания предохранительного клапана, МПа	0,4±0,03																	
Расход электроэнергии за 1 час работы прибора, не более, кВт ч	5,25	7,35	9,45	12,6	14,7	18,9	22,1	25,2	28,4									
Габаритные размеры, не более, мм	420x765x300																	
Масса, не более, кг	35			40			41											

Изменение мощности прибора реализуются путем включения необходимого числа трубчатых электронагревателей (ТЭНов) (от 1 до 9) с помощью силовых реле в соответствии с алгоритмом термостатирования. Мощности ступеней приведены в таблице 3.

- использование теплоносителя, несоответствующего требованиям п.6.2.1, или неподдающегося идентификации;
- наличие накипи на трубках ТЭНов;
- нарушение потребителем требований Руководства по эксплуатации;
- ремонт и без привлечения работника сервисной службы;
- самостоятельное внесение изменений в конструкцию прибора;
- утеряно Руководство по эксплуатации;
- установка компенсатора объемного расширения и предохранительного клапана с нарушениями требований настоящего руководства или отсутствие их в отопительной системе.

11.5 При обнаружении неисправностей в приборе потребитель обязан вызвать работника сервисной службы. Решение о гарантийной или платной форме выполнения ремонта в течении гарантийного срока принимается работником сервисной службы после установления причин неисправности.

11.6 Гарантийный ремонт прибора оформляется соответствующей записью в разделе "Отметка о проведенных работах".

11.7 Изготовитель и поставщик: АО "ЭВАН", 603016, Российская Федерация, Нижний Новгород, ул. Ю. Фучика, д.8, литер И4-И8, тел. (831) 2-888-555.

11.8 Адреса сервисных центров указаны в приложении к РЭ, а также на сайте www.evan.ru.

12 Сведения о сертификации

Сертификат соответствия: Регистрационный № TC RU C-RU.AJ32.B07175, выдан органом по сертификации ООО Центр "ПрофЭкс", срок действия с 30.10.2015 г. по 29.10.2020 г.

Соответствует требованиям:

ТР ТС 004/2011 «О безопасности низковольтного оборудования»;

ТР ТС 020/2011 «Электромагнитная совместимость технических средств».

13 Свидетельство о приемке и продаже

Прибор ЭВАН EXPERT- _____ заводской № _____

Номинальная мощность _____ кВт

Соответствует ТУ 3468-012-97567311-2015

Дата выпуска _____

Штамп ОТК (клеймо приемщика)

Цена

Продан _____ Дата продажи _____

(наименование продавца)

9.2 Прибор можно транспортировать любым видом закрытого транспорта, с обязательным соблюдением мер предосторожности при перевозке хрупких грузов.

10 *Возможные неисправности и методы их устранения*

<i>Возможная неисправность</i>	<i>Вероятная причина</i>	<i>Метод устранения</i>
<i>Прибор не включается.</i>	<i>Неправильное подключение прибора к электрической сети.</i>	<i>Проверить правильность подключения прибора в соответствии с рисунками 13-16. Обратить особое внимание на правильность подключения защитного проводника (РЕ) и нулевого рабочего проводника (N).</i>
	<i>Нарушение подводящей электропроводки.</i>	<i>Проверить целостность подводящей электропроводки.</i>
	<i>Отсутствие электрического контакта в местах подключения подводящей электропроводки к зажимам прибора.</i>	<i>Проверить качество контактных соединений подводящей электропроводки к зажимам прибора. При необходимости зачистить места контакта.</i>
<i>При работе прибора сильно гудит (дребезжит) магнитная система пускателя.</i>	<i>Напряжение в электрической сети ниже указанного в таблице 1.</i>	<i>Обратится в энергоснабжающую организацию, к электрическим сетям которой произведено подключение.</i>

Подробнее о возможных несоответствиях в работе прибора и отопительной системы в целом — см. п. 7.5 настоящего руководства.

11 *Гарантии изготовителя.*

11.1 Гарантийный срок эксплуатации прибора - 36 месяцев от даты подключения, если подключение произведено не позднее 3 месяцев от даты продажи прибора. При более позднем подключении гарантийный срок эксплуатации прибора (36 месяцев) исчисляется с момента продажи.

11.2 Покупатель-пользователь под угрозой потери гарантийных прав обязан поручить установку прибора и пусконаладочные работы организации, имеющей право на производство данных работ, зарегистрированной в соответствующих органах, и получить запись в разделе “Отметка о проведенных работах”, подтверждающую проведение этих работ.

11.3 Гарантийные обязательства распространяются на дефекты изделия, возникшие по вине завода-изготовителя.

11.4 Рекламации на работу прибора не принимаются, бесплатный ремонт и замена не производятся в следующих случаях:

- параметры электрической сети не соответствуют требуемым значениям;
- отсутствует зануление (заземление) прибора;
- качество теплоносителя (воды) не соответствует требованиям СанПиН

2.1.4.1074-01;

Таблица 3

Модификация прибора	Кол-во БТЭН	Мощность ступеней, кВт								
		I	II	III	IV	V	VI	VII	VIII	IX
ЭВАН EXPERT- 5	1	1,7	3,3	5						
ЭВАН EXPERT- 7		2,3	4,7	7						
ЭВАН EXPERT- 9		3	6	9						
ЭВАН EXPERT-12	2	2	4	6	8	10	12			
ЭВАН EXPERT-14		2,3	4,7	7	9,3	11,7	14			
ЭВАН EXPERT-18	3	2	4	6	8	10	12	14	16	18
ЭВАН EXPERT-21		2,3	4,7	7	9,3	11,7	14	16,3	18,7	21
ЭВАН EXPERT-24		2,7	5,3	8	10,7	13,3	16	18,7	21,3	24
ЭВАН EXPERT-27		3	6	9	12	15	18	21	24	27

3 *Комплектность*

3.1 В комплект поставки входят:

- прибор ЭВАН EXPERT 1 шт.
- закладная 1 шт.
- датчик температуры воздуха 2 шт.
- руководство по эксплуатации ЛИТЯ.681936.070РЭ 1 шт.
- комплект крепежа 1 ком.
- ремкомплект - кольцо 045-053-46-2-4 ГОСТ 9833-73
- ЭВАН EXPERT-5 - ЭВАН EXPERT-9 1 шт.
- ЭВАН EXPERT-12 - ЭВАН EXPERT-14 2 шт.
- ЭВАН EXPERT-18 - ЭВАН EXPERT-27 3 шт.
- предохранитель 3,15А 5 шт.
- отвертка 95x2x0,3 1 шт.
- индивидуальная потребительская тара 1 шт.
- переключатель для подключения однофазной сети (для ЭВАН EXPERT-5; -7; -9) 1 шт.

4 *Устройство прибора*

4.1 Работа данного прибора основана на непосредственном преобразовании электрической энергии в тепловую при протекании электрического тока по спиральям ТЭНов.

Применяемые в приборе ТЭНы имеют оболочку из высококачественной коррозионно-стойкой стали, оптимальную технологию герметизации, обеспечивающую длительный срок жизни приборов, а также конструкцию, исключающую парообразование на границе с теплоносителем. ТЭНы объединены по три в блоки, каждый ТЭН включается собственным силовым реле. Дополнительно поступление электрической энергии контролируется электромагнитным контактором, служащим для защиты при отказах реле. Количество включенных ТЭНов определяется контроллером прибора в зависимости от измеренных температур теплоносителя, воздуха в помещении и на улице в соответствии с выбранным потребителем режимом работы, таким образом, чтобы обеспечить максимальный комфорт и энергетическую эффективность, а также минимизировать число переключений. Благодаря многофакторному алгоритму термостабилизации отклонение температуры в помещении от заданной минимально как при изменениях погоды, так и при изменениях внутренних тепловыделений или теплопотерь.

Прибор обладает многими компонентами микрокотельной: в состав изделия входит циркуляционный насос, автоматический воздухоотводчик, предохранительный клапан, пневмогидроаккумулятор (экспанзомат), предусмотрен контроль давления в системе. Для удобства клиента прибор снабжён графическим дисплеем, отображающим все параметры системы и состояние различных устройств, входящих в состав прибора, а также отчеты об изменении параметров при работе.

Прибор имеет развитую систему самодиагностики определяющую как внутренние несоответствия, так и, например, опасные протечки в системе. Также предусмотрен сервисный режим, позволяющий проверить работоспособность всех основных функциональных элементов прибора.

4.2 Внешний вид прибора представлен на рис. 1.

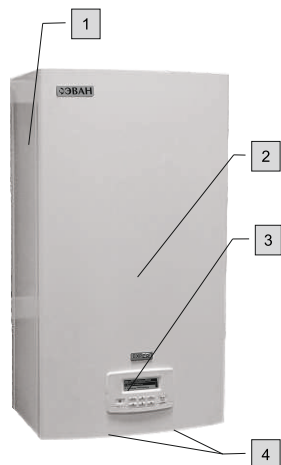


Рисунок 1. Внешний вид прибора.

1 - кожух, 2 - панель лицевая, 3 - блок управления, 4 - винты самонарезающие

4.3 Для подключения прибора и ремонтно-профилактических работ необходимо снять с кожуха (1) панель лицевую (2). Для этого необходимо предварительно снять блок управления (3). Порядок извлечения блока управления показан на рис. 2.

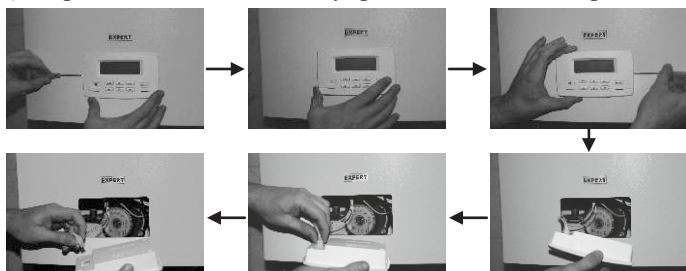


Рисунок 2

Порядок извлечения блока управления.

Для этого с помощью шлицевой отвертки следует отжать защёлки, выдвинуть блок управления из окна и, нажав на фиксатор разъема соединительного кабеля, отсоединить его от блока управления. После этого отвернуть самонарезающие винты (4) с нижней поверхностей панели лицевой (1), приподнять ее вверх и снять с кожуха (2).

также проверка целостности защитного проводника РЕ и надежности его присоединений. Порядок и способы выполнения указанных работ организация, их выполняющая, должна согласовать с изготовителем.

После проведения технического обслуживания подготовка и пуск прибора в работу должны производиться с соблюдением всех требований настоящего руководства.

8.4 В начале отопительного сезона перед запуском прибора необходимо проверить, не заблокирован ли вал циркуляционного насоса отложениями или накипью. Для этого снимите лицевую панель (2) рис.1, предварительно отсоединив блок управления (3), в соответствии с п. 4.3, затем отвинтите защитный колпачок и поверните вал двигателя с помощью отвертки по стрелке (рис.30). Установите защитный колпачок на место. Первый пуск насоса проведите на максимальной скорости. Работа может быть выполнена без привлечения специалиста сервисного центра.

Если система заполнена водой, то при отвинчивании колпачка возможно вытекание воды из корпуса двигателя в незначительных количествах, поэтому подставьте под насос небольшую емкость.



Рис. 30 Схема обслуживания насоса.

8.5 Срок службы прибора, установленный изготовителем, 5 лет от даты подключения, если подключение произведено не позднее 3-х месяцев от даты продажи прибора.

По истечении срока службы необходимо вызвать специалиста сервисного центра, который проводит освидетельствование прибора и определяет возможность и условия его дальнейшей эксплуатации. При несоблюдении указанного требования вся ответственность за последствия, возникшие в процессе эксплуатации прибора после окончания срока его службы, возлагается на потребителя.

8.6 Наиболее удобным вариантом для потребителя является заключение договора на техническое обслуживание в течение всего срока службы прибора с одной из организаций, предложенных продавцом.

8.7 Все сведения о техническом обслуживании прибора оформляются "Актом о проведенных" работах и соответствующей отметкой в разделе "Отметка о проведенных работах".

8.8 Утилизацию котла после окончания срока службы или его отдельных частей необходимо производить в соответствии с требованиями, касающимися обеспечения защиты окружающей среды.

9.1 Хранить прибор необходимо в помещениях с естественной вентиляцией, где колебания температуры и влажность воздуха существенно меньше, чем на открытом воздухе в районах с умеренным и холодным климатом при температуре не выше +40 °С и не ниже минус 50 °С, относительной влажности не более 80 % при +25 °С.

С помощью блока управления прибора выбрать наиболее подходящий режим для работы с термостатом: «Комнатный», «Теплый пол», «Водонагрев», «Недельный». Вставить в розетку ~220 В блок питания термостата (и больше не вынимать его). Проконтролировать индикацию светодиодов согласно паспорта термостата. Включить нагрев электроприбора.

7.7 Работа прибора с GSM -модулем “ZONT EXPERT”

GSM модуль “ZONT EXPERT” разработан для удобства удаленного управления пользователем и анализа состояния электроприбора «ЭВАН EXPERT». GSM модуль “ZONT EXPERT” позволяет удаленно просматривать все текущие характеристики, изменять настройки параметров и удаленно управлять режимами работы электроприбора.

Подключить GSM модуль “ZONT EXPERT” к блоку управления электроприбора согласно схемам (рис. 12-16). Загорится красный светодиод – наличие питания +5 В. Через несколько минут загорится (или будет часто подмигивать) зеленый светодиод – наличие связи модуля с сервером ZONT. Зайти на сервер ZONT. Зарегистрировать модуль GSM на сервере ZONT согласно инструкции в паспорте модуля. Войти через пароль в свою учетную запись. Получить удаленный доступ к управлению режимами, состоянию и показаниям всех датчиков электроприбора. С сервера ZONT можно удаленно осуществлять следующие действия:

- выбирать режимы работы электроприбора;
- корректировать уставку температуры теплоносителя или комнатной температуры в каждом режиме;
- разрешать или запрещать работу функции ГВС;
- просматривать текущие значения датчиков электроприбора;
- просматривать состояние подключенных ТЭНов и внешних устройств;
- получать автоматические звонки или sms-сообщения об аварийных ситуациях электроприбора.

7.8 Окончание работы

7.8.1 При выводе прибора из эксплуатации на длительное время следует перейти в режим «Выключен» и отключить внешний автоматический выключатель.

7.8.2 Во избежание усиленной коррозии деталей котла и отопительной системы после его отключения не рекомендуется сливать теплоноситель из котла и системы (если нет опасности замерзания теплоносителя в системе).

8

Техническое обслуживание

Внимание! Безопасное и надежное функционирование прибора зависит от его правильного и своевременного технического обслуживания, которое должно осуществляться исключительно организацией, имеющей право на соответствующий вид работ.

8.1 Первое техническое обслуживание проводится в течение одного месяца после окончания гарантийного срока эксплуатации. Последующие технические обслуживания проводятся перед началом отопительного сезона, но не реже одного раза в год.

Техническое обслуживание и ремонтные работы производить при отключенном напряжении!

8.2 При проведении первого технического обслуживания (в случае, если монтаж и обслуживание проводятся разными организациями) следует убедиться в том, что монтаж и подключение выполнены в соответствии с требованиями настоящего руководства. Выявленные отклонения устранить.

8.3 При техническом обслуживании прибора производится его осмотр, устранение накипи на ТЭНах, замер сопротивления изоляции ТЭНов, ревизия контактора, а

Сборка изделия после подключения или обслуживания состоит из установки и монтажа панели лицевой к кожуху при помощи самонарезающих винтов, подключения кабеля к блоку управления и его последующей установки в окно с небольшим усилием.

Возможна поставка блока управления в собственной транспортной упаковке. В этом случае, после подключения прибора к системе отопления и электроснабжения, перед установкой в окно, блок управления следует извлечь из транспортной упаковки.

4.4 Вид прибора со снятыми панелью и кожухом показан на рисунке 3.

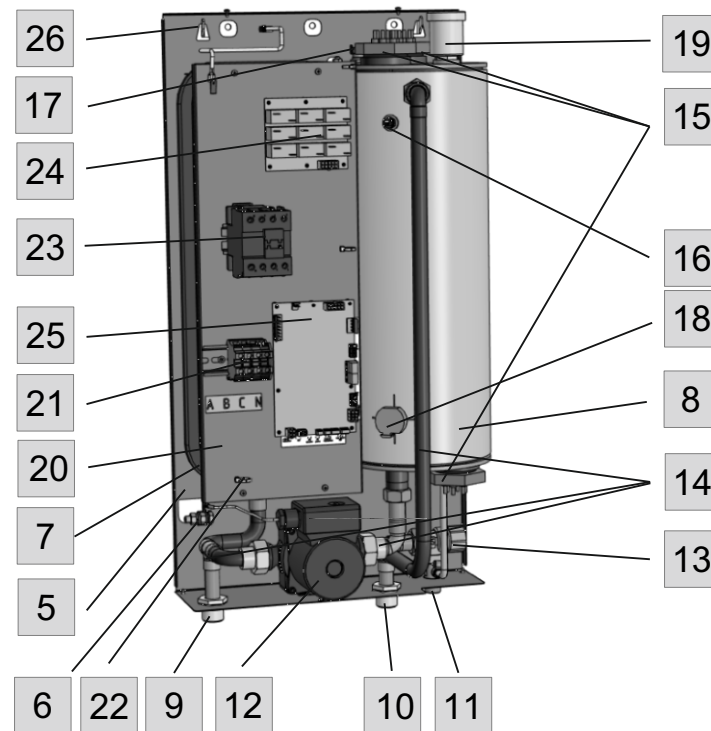


Рисунок 3
Прибор EXPERT со снятыми лицевой панелью и кожухом

Прибор состоит из: задней панели (5) с установленными на ней: зажимом заземления (6) для подключения пользователя; пневмогидроаккумулятором (экспанзоматом) (7), зафиксированным кронштейнами; котлом в теплоизоляции (8). На отогнутой части панели зафиксированы входной (9) и выходной (10) патрубки с наружной резьбой G3/4, а также патрубков аварийного клапана (11) с наружной резьбой G1/2. Патрубки соединены с котлом, экспанзоматом, циркуляционным насосом (12) и аварийным клапаном (13) трубопроводами (14). Котел имеет один (ЭВАН EXPERT-5...-9), два (ЭВАН EXPERT-12-14), или три блока ТЭН (ЭВАН EXPERT-18-27) с оболочкой из нержавеющей стали (15), рабочий датчик температуры теплоносителя (16), аварийный термовыключатель с самовозвратом (17), датчик давления (18) и автоматический воздухоотводчик (19). Кронштейны, фиксирующие экспанзомат, кроме того несут панель (20), на которой установлены винтовые клеммные колодки (21), служащий для подключения вводного

силового кабеля, хомутов для его фиксации (22), электромагнитный контактор (23), контролирующий подачу электрического напряжения по силовым проводам, соединяющим его с платой силовых реле (24), определяющей состав включенных ТЭНов в соответствии с сигналами, поступающими от платы управления (25). Для навешивания на стену используется закладная (26).

4.5 Плата управления содержит винтовые зажимы для подключения как датчиков температуры воздуха, входящих в комплект прибора, так и других внешних устройств. Расположение разъемов для подключения к прибору внешних устройств показано на рис. 4.



Рисунок 4.

Расположение на плате управления разъемов для подключения внешних устройств.

Разъёмы XT1- XT4 представляют собой винтовые зажимы, для винтов которых целесообразно применять отвертку, имеющуюся в комплекте, отсоединяемые от платы, предназначены для следующих устройств:

4.5.1 **разъём XT1** предназначен для подключения датчика комнатной температуры воздуха. Датчик входит в комплект. Важна полярность! К правому контакту подсоединить общий провод датчика (черного цвета). Датчик необходимо размещать там, где требуется поддерживать нужную температуру. Рекомендуемое расположение — на высоте 170 см, на удалении от прямых солнечных лучей и радиаторов. Проводники датчика можно удлинять до 30 м проводами сечением не менее 1 мм².

4.5.2 **разъём XT2** предназначен для подключения датчика уличной температуры воздуха. Датчик входит в комплект. Важна полярность! К правому контакту присоеди-

7.5.1.5 отказ датчика давления;

7.5.1.6 выход из строя одного или нескольких предохранителей платы управления (три предохранителя на фазах А, В, С, предохранитель катушки контактора, предохранитель обмотки насоса).

В этих случаях будет произведено обесточивание ТЭНов с помощью контактора, замкнутся контакты зажима подключения приёмника сигнала об отказе XT7 (см. рис. 4), включится индикатор отказа (8) рис. 5 и появится текстовое сообщение о характере несоответствия. Пример см. рис. 28. После устранения причины несоответствия прибор вернется к предыдущему режиму работы с сохранением настроек и параметров.

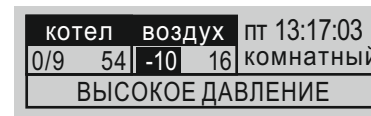


Рисунок 28. Пример сообщения о несоответствии.

7.5.2 Некоторые несоответствия допускают продолжение нагрева:

7.5.2.1 Пропадание одной или двух фаз. В случае, если к отключившейся фазе была подключена катушка аварийного контактора и насос - появится аварийная сигнализация, а по истечении некоторого интервала времени будет произведено их переключение на исправную фазу. Картина в окне состояния будет соответствовать рис. 8.

7.5.3 Отказ, обрыв провода, не подключение датчика температуры уличного воздуха, датчика комнатной температуры или их обоих исключит появление значений температур в режиме главного окна (поз. 4 и 5 на рис. 5) и приведет к переходу на упрощенный алгоритм термостатирования. В случае отключения комнатного датчика – управление по кривой нагрева теплоносителя в зависимости от уличной температуры (см. п. 7.4.2.8). При отключении уличного датчика температуры – управление по данным комнатного. При отключении обоих датчиков воздуха прибор стабилизирует температуру теплоносителя на уровне текущей уставки.

7.6 Работа прибора с термостатами GSM-Climate ZONT-H1, WiFi-Climate ZONT-H2. Подключить термостат к электроприбору согласно схемы (рис.29)

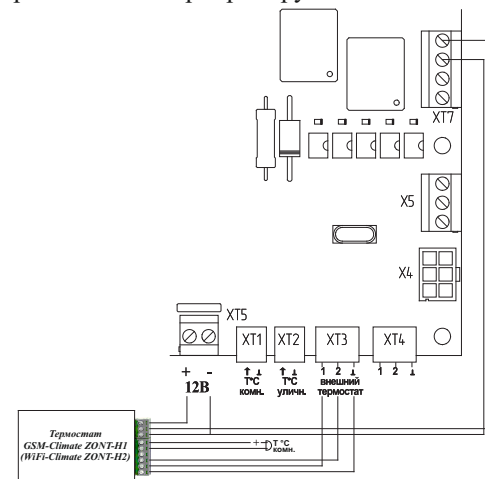


Рисунок 29. Схема подключения термостата GSM-Climate, WiFi-Climate.



Рисунок 26. Сервисное меню.

7.4.6.3 «3.Управл. контактором» - включает/выключает главный контактор.

7.4.6.4 «4.Управл. 3xX клапаном» - включает/выключает реле включения трехходового клапана.

7.4.6.5 «5.Управл. реле авария» - включает/выключает реле предназначенное для передачи аварийного сигнала на внешнее устройство.

7.4.6.6 «6. Управл. реле каскадир» - включает/выключает реле предназначенное для включения ведомого котла в режиме каскадирования.

Примечание: поскольку данный сервисный режим управляет устройством вне заданных алгоритмов нормальной работы, нагрев отключается и дисплей подсвечивается зеленым цветом.

7.4.7 Просмотр версии программного обеспечения.

Седьмой пункт меню установок выводит на дисплей информацию о версиях программного обеспечения (см. рис. 27)

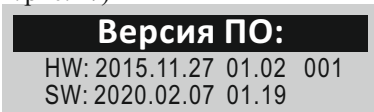


Рисунок 27. Индикация версии программного обеспечения.

7.5 Сигнализация о несоответствиях в работе.

В случае возникновения отклонений в работе системы отопления, включающей в свой состав данный прибор, он изменит режим работы таким образом, чтобы минимизировать возможные негативные последствия.

Несоответствия подразделяются на исключающие и не исключающие нагрев.

7.5.1 К исключающим нагрев несоответствиям относятся:

7.5.1.1 перегрев теплоносителя;

7.5.1.2 падение давления в системе (недостаток/протечка теплоносителя);

7.5.1.3 превышение давления (избыток теплоносителя/недостаточность объёма расширительного бака);

7.5.1.4 отказ рабочего датчика температуры;

нять общий провод датчика (черного цвета). Датчик желательно разместить на северо-восточной стене, в защищённом от прямых солнечных лучей месте и на удалении от выходов вентиляционных каналов. Проводники датчика можно удлинять до 30 м проводами сечением не менее 1 мм². Датчики температуры воздуха, входящие в комплект взаимозаменяемы.

4.5.3 **разъём ХТ3** предназначен для подключения внешнего термостата, ведущего котла или интеллектуального термостата GSM-Climate ZONT-H1, WiFi-Climate ZONT-H2 или их аналогов. Для включения нагрева крайние контакты разъёма (1 и ⊥) должны замкнуться, для отключения — разомкнуться. Трёхпроводной термостат следует подключить в соответствии с рис. 4. В случае применения нормально замкнутого (нагрев до размыкания) двухпроводного внешнего воздушного термостата (или ведущего котла), подключаемого к контактам 1 и 2, контакты 2 и ⊥ должны быть соединены перемычкой. Срабатывание термостата вызовет отключение нагрева.

4.5.4 **Разъём ХТ4** предназначен для подключения устройства контроля температуры косвенного водонагревателя, например модуля ГВС ЭВАН AQUA. В качестве устройства может выступать трёхконтактный термостат (подключаемый в соответствии с рис. 4), нормально замкнутый (нагрев до размыкания) двухконтактный термостат (подключаемый к контактам 1 и ⊥) или NTC-датчик 10 кОм (подключаемый к контактам 2 и ⊥). В зависимости от температуры воды в косвенном водонагревателе производится переключение трёхходового электромагнитного клапана, подключенного к разъёму **ХТ6**, на подачу потока теплоносителя в теплообменник косвенного водонагревателя или обратно в контур отопления и изменение температуры уставки теплоносителя на максимально разрешенную (см. п. 7.4.2.5) или обратно на необходимую для нормальной работы системы отопления.

4.5.5 Верхние контакты **разъёма ХТ7** предназначены для передачи сигнала об отказе внешнему приемнику, например интеллектуальному термостату GSM-Climate ZONT-H1, WiFi-Climate ZONT-H2. В случае возникновения критического несоответствия в работе прибора нагрев будет остановлен и эти контакты будут замкнуты.

4.5.6 Нижняя пара контактов **разъёма ХТ7** предназначена для подключения ведомого котла в режиме каскадирования. Контакты замыкаются в случае недостижения температуры уставки теплоносителя в течение 30 мин после выхода прибора на полную мощность. Обратно контакты размыкаются после достижения температуры уставки теплоносителя. При замыкании контактов появляется соответствующее сообщение на экране блока управления и меню.

4.5.7 **Разъём ХТ6** предназначен для подключения электромагнитного трёхходового клапана (с целью реализации функции ГВС). Напряжение питания клапана 220В. Режим ГВС активируется при подключении термостата косвенного водонагревателя или NTC датчика температуры 10 кОм (см. п. 4.5.4).

4.6 Блок управления с обратной стороны содержит четырёхконтактный разъём подключения кабеля к плате управления прибора и шестиконтактный разъём подключения GSM-модуля ZONT EXPERT (поставляется отдельно). Модуль позволяет осуществлять управление котлом, описанное далее, не только с блока управления, но и дистанционно - через интернет с помощью смартфонов, планшетных компьютеров и прочих мобильных устройств.

На рис. 5 отражены основные элементы блока управления:

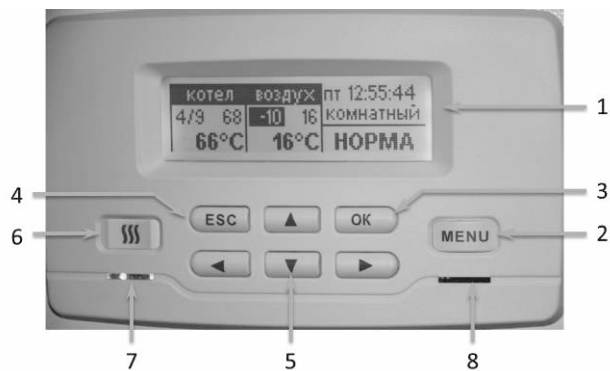


Рисунок 5. Блок управления. Начальный вид - Главное окно.

1 Дисплей. Осуществляет индикацию текущих параметров, настроек и режимов устройства, в т.ч. и аварийных.

2 Клавиша перехода в основное меню «MENU». При нажатии осуществляется вызов основного меню, либо осуществляется переход из основного меню (или подменю) в режим главного окна. В режиме настройки недельных графиков (см. ниже) осуществляет выбор режима температуры из числа предустановленных (Ткомф/Тэкон).

3 Клавиша выбора «OK». В режиме навигации по меню осуществляет переход в соответствующее подменю подсвеченного курсором. В режиме редактирования числовых значений, а также при выборе режима при нажатии осуществляется запись введенного числового значения или выбранного режима.

4 Клавиша отмены «ESC». Осуществляет переход на уровень выше из текущего подменю или режима без сохранения данных, если они были изменены без последующего нажатия клавиши «OK». При нажатии в режиме главного окна осуществляет переход в главное меню (аналогично нажатию клавиши «MENU»).

5 Клавиши навигации и редактирования «◀», «▶», «▼», «▲» Клавиши «◀», «▶» осуществляют переключение между главным окном, окном состояния и окном графиков. В режиме настройки недельных графиков температур (см. ниже) перемещает курсор по горизонтальной оси времени. Клавиши «▼», «▲» осуществляют навигацию в соответствующем меню (подменю) вертикально перемещая курсор. В режиме окна графиков осуществляют переключение между различными графиками. Также при помощи данных клавиш производится установка числового значения путем увеличения или уменьшения отображаемого на дисплее значения.

6 Клавиша включения нагрева «⏻». Включает электромагнитный контактор, подающий напряжения на входные контакты силовых реле.

7 Индикатор режима нагрева.

8 Аварийный индикатор.

4.7 Структура режимов дисплея блока управления.

4.7.1 Дисплей может находиться в одном из трех информационных режимов и в режиме меню установок. В информационных режимах – главное окно, окно состояния, окно отображения временных графиков - отображаются текущие параметры устройства, режим его работы, состояния периферийных блоков и сигналов, а также временные графики изменения параметров. В меню установок осуществляется установка режимов работы устройства, а также ввод соответствующих параметров этих режимов.

4.7.2 Переключение между информационными окнами осуществляется с помощью клавиш «◀», «▶». Переход в режим меню установок осуществляется с помощью клавиши «MENU».

7.4.4.1 «1. Лента ограничения ступ» - задает максимально допустимое число ступеней мощности (от 0 до 9) в зависимости от времени суток, блокируя включение ступеней сверх установленного значения. Мощность каждой ступени указана в табл. 3. Установленное предприятием-изготовителем значение – 3, 6, или 9.

7.4.4.2 «2. Номин. Мощн» - индикация номинальной мощности прибора. Данное значение используется при оценочном расчете энергопотребления. Недоступно для редактирования пользователем.

7.4.4.3 «3.Функция Термостат-ВКЛ/ВЫКЛ» - Позволяет отключать внешний термостат, ведущий котел или интеллектуальный термостат не отсоединяя их от разъема на плате управления. Заводская настройка функции Термостат — ВКЛ.

7.4.4.4 «4.Функция ГВС» - установка состояния фонового режима «ВКЛ/ВЫКЛ». Индикация «ВКЛ» означает разрешение на работу режима ГВС. Индикация «ВЫКЛ» запрещает работу режима «ГВС».

7.4.4.5 «5.Время часов RTC» - установка текущего времени в формате «ЧЧ:ММ:СС».

7.4.4.6 «6.Дата календаря RTC» – установка текущей календарной даты в последовательности «год, месяц, число».

7.4.4.7 «7.Часовой пояс RTC» – установка часового пояса RTC. Заводская установка UTC+03:00.

7.4.4.8 «8.Контраст ЖКИ» - установка контрастности дисплея в одной из 20-и градаций.

7.4.4.9 «9.Возврат к заводским!!!» - возврат к заводским настройкам.

7.4.5 Просмотр статистики.

5-й пункт меню установок «Просмотр статистики» содержит следующие подпункты:

7.4.5.1 «1. Графики температур» - переход в режим просмотра временных графиков, как это описано в п. 4.7.5;

7.4.5.2 «2. Энергопотребление» - переход в режим просмотра информации об энергопотреблении (см. рис. 25);

7.4.5.3 «3.Сброс инф. о энергопотр» - обнуляет данные об энергопотреблении.

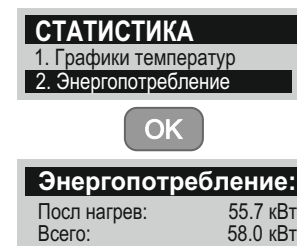


Рисунок 25. Статистика энергопотребления.

7.4.6 Сервисное меню.

«6.Сервисное меню» позволяет осуществить проверку работоспособности управляющих органов устройства в ручном режиме и включает 6 подпунктов (рис. 26).

7.4.6.1 «1. Управл. реле ступеней» - включает/выключает каждое из реле управляющих включением ступеней мощности. При этом тепловыделяющие элементы, ТЭНы, не подключаются к сети, поскольку отключен главный контактор.

7.4.6.2 «2.Управл. реле ФАЗ+Насос» - включает/выключает реле управляющее подключением соответствующей фазы к насосу. Насос также включается в работу.

можно задать уставки температуры помещения в течении дня (по часам), которые могут быть различными в зависимости от дня недели – рабочего или выходного. Данные параметры настраиваются в 3-м пункте меню установок «3. Уставка недельных т-р», который имеет два подпункта: «1. График Рабочий день» и «2. График Выходной день» (см. рис. 23).

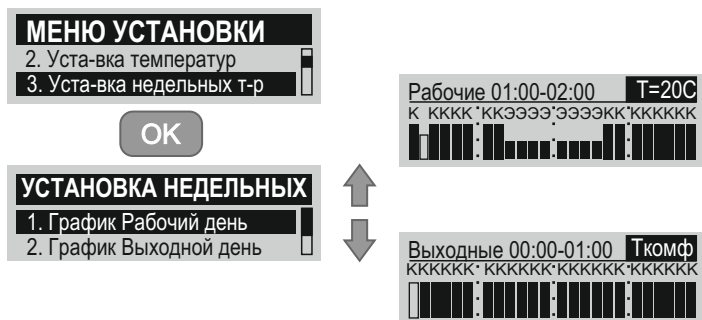


Рисунок 23. Настройка температурных режимов в недельном расписании

Каждый час суток рабочего или выходного дня, выбираемый путем перемещения курсора по горизонтальной оси времени клавишами «◀», «▶», имеет возможность индивидуальной настройки и может принимать одно из следующих значений:

«T=XX C» - задает уставку температуры на уровне XX °C в диапазоне 10-35°C. Ввод числового значения осуществляется клавишами «▼», «▲» путем увеличения или уменьшения отображаемого на дисплее значения.

«Ткомф» - задает уставку температуры на уровне «Ткомф» определенном в меню установок температур (см. п. 7.4.2.3).

«Тэкон» - задает уставку на уровне «Тэкон» определенном в меню установок температур (см. п. 7.4.2.4).

«ОТКЛ» - данная установка приведет к отключению нагрева в указанный час (часы), аналогично режиму «Выключен» (см. п. 7.3.4).

Переключение между значениями «T=XX C», «Ткомф», «Тэкон» и «ОТКЛ» осуществляется нажатием клавиши «MENU».

7.4.4 Настройка внутренних параметров и установок.

В 4-м пункте меню установок «4. Настройка» настраиваются внутренние параметры работы устройства (см. рис. 24)



Рисунок 24. Настройка внутренних параметров и установок.

4.7.3 Описание информации на дисплее в режиме главного окна в соответствии с рис. 6:

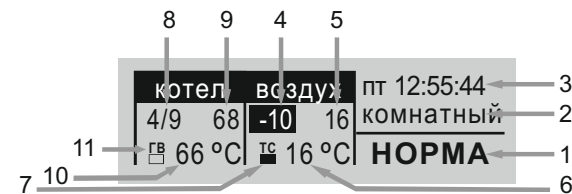


Рисунок 6. Информация главного окна

1 - Отображение текущего состояния. Может принимать одно из следующих значений: «ОТКЛ», «НОРМА», «ГВС» (при срабатывании термостата ГВС), «ГВС XX°C» (при срабатывании NTC-датчика ГВС);

2 - Текущий режим работы. Может принимать одно из следующих девяти значений: «комнатный», «теплый пол», «водонагрев», «выключен», «выходн день», «рабоч день», «эконом», «вечеринка», «недельный»;

3 - Текущее время и день недели в формате «дн ЧЧ:ММ:СС»;

4 - Текущие показания уличного датчика температуры (если подключен);

5 - Текущие показания комнатного датчика температуры(если подключен);

6 - Заданная температура (температура уставки) воздуха в комнате (в соответствующем режиме поддержания температуры комнаты);

7 - Индикатор подключения комнатного термостата (если подключен);

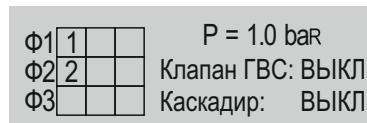
8 - Индикатор количества ступеней мощности. Формат отображения: «число работающих ступеней/разрешенное число ступеней»;

9 - Текущие показания датчика температуры теплоносителя;

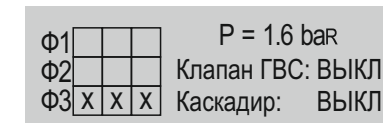
10 - Заданная температура (температура уставки) теплоносителя;

11 - Индикатор состояния режима ГВС (для трехконтактного термостата или NTC-датчика - если подключен, для двухконтактного термостата - если идет нагрев ГВС).

4.7.4 Пример окна состояния приведен на рис. 7.



**Рисунок 7
Окно состояния**



**Рисунок 8
Окно состояния при пропадании третьей фазы.**

Окно состояния отображает количество включенных в текущий момент ступеней мощности, их порядковые номера и распределение по фазам (Ф1, Ф2 и Ф3) питающей сети. Кроме этого, выводится текущее значение статического давления в котле, а также состояние 3-х ходового клапана ГВС (ВКЛ/ВЫКЛ) и реле каскадирования (ВКЛ/ВЫКЛ).

При отсутствии напряжения на какой либо фазе, состояния ступеней отмечаются символом «X», как это показано на рисунке 8.

4.7.5 Окна временных графиков показаны на рис. 9, 10

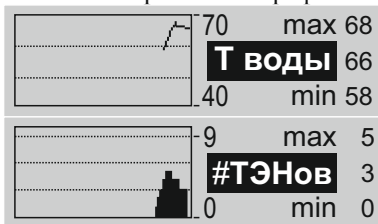


Рисунок 9.

Графики динамики числа включенных ТЭНов и температуры теплоносителя

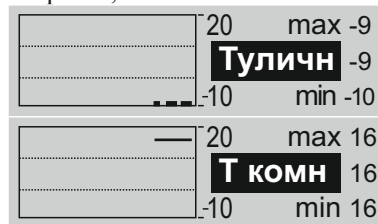


Рисунок 10.

Графики динамики уличной и комнатной температур воздуха.

Графики динамики отображают изменение во времени одного из параметров: числа включенных ступеней мощности («#ТЭНов»), температуры теплоносителя («Т воды»), температуры уличного датчика («Туличн»), температуры комнатного датчика («Т комн»). Переключение между отображаемыми параметрами осуществляется клавишами «▼», «▲».

5 Требования безопасности

5.1 Не производите самостоятельно разборку, техническое обслуживание и ремонт прибора. При обнаружении в приборе неисправностей вызывайте специалиста гарантийной мастерской или организации, имеющей право на производство данных работ, договор с изготовителем и зарегистрированной в соответствующих органах. Любой ремонт прибора (включая гарантийный) оформляется соответствующей отметкой в разделе «Отметка о проведенных работах».

5.2 При эксплуатации прибора следует соблюдать следующие требования:

- подходы к прибору должны быть свободны от посторонних предметов;
- все токоведущие части прибора должны быть надежно закрыты;
- запрещается работа прибора при снятом кожухе (1) или панели лицевого (2) рис.1.
 - минимальное расстояние от прибора до сгораемых конструкций должно быть не менее 150 мм.

5.2.1 Перед пробным включением прибора после подключения, технического обслуживания и (или) ремонта, следует убедиться в наличии у прибора защитного проводника РЕ, подключенного к контуру заземления.

5.2.2 Перед включением прибора следует убедиться в:

- отсутствии обрыва видимой части защитного проводника РЕ;
- отсутствии повреждений видимой части изоляции электропроводки и защитного проводника РЕ;
- отсутствии на видимых элементах прибора трещин, сколов, вмятин;
- отсутствии видимых утечек теплоносителя из прибора и системы отопления;
- отсутствии в системе отопления замерзшего теплоносителя.
- наличии теплоносителя в расширительной емкости.

5.2.3 Запрещается включать прибор при:

- отсутствии у него защитного проводника РЕ;
- наличии замерзшего теплоносителя в приборе или системе отопления;
- отсутствии теплоносителя в расширительной емкости.

5.2.4 Запрещается эксплуатация прибора:

- без автоматического выключателя;

во всех режимах, кроме «Водонагрев». Установленное предприятием-изготовителем значение - 85°C.

7.4.2.6 «Ткомф возд» - температура уставки воздуха в отапливаемом помещении, определенная как комфортная. Применяется в режимах «Недельный», «Рабочий день» и «Выходной день». Установленное предприятием-изготовителем значение - 24°C.

7.4.2.7 «Тэкон возд» - температура уставки воздуха в отапливаемом помещении, определенная как минимально допустимая, в условиях отсутствия людей в помещении. Применяется в режимах «Недельный», «Рабочий день», «Выходной день» и «Эконом», с целью экономии электроэнергии. Установленное предприятием-изготовителем значение - 16°C.

7.4.2.8 «Т0С погоды» - температурный параметр определяющий кривую нагрева теплоносителя в зависимости от уличной температуры при отключенном/неисправном комнатном датчике температуры воздуха. Установленное предприятием-изготовителем значение - 40.

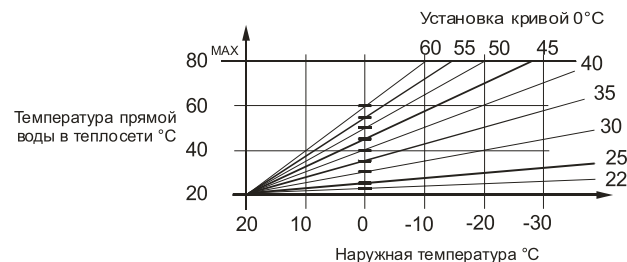


Рисунок 21. Отопительная кривая прибора. Вертикальная шкала – температура теплоносителя, горизонтальная - температура наружного воздуха.

В памяти прибора содержится семейство зависимостей температуры уставки теплоносителя, необходимой для поддержания постоянной комнатной температуры, от температуры уличного воздуха (см. рис. 19). Необходимо в соответствии с рис. 19 выбрать ту кривую, при которой в помещении станет комфортно. Наименование кривой номинально совпадает с температурой уставки, при которой в помещении комфортно при уличной температуре 0°C. Если в помещении холодно — следует выбрать кривую с большим номиналом, если жарко — с меньшим.

Данные параметры настраиваются во 2-м пункте меню установок «2. Уставка температуры» (см. рис. 22)



Рисунок 22. Установка температурных параметров

7.4.3 Настройка температурных режимов в недельном расписании.

Для работы в режимах «ВЫХДН ДЕНЬ», «РАБОЧ ДЕНЬ» и «НЕДЕЛЬНЫЙ» необхо-

7.4 Настройка режимов работы и параметров прибора.

7.4.1 Выбор режима работы.

Режим работы выбирается в 1-м пункте меню установок «1. Режим работы». Переключение между выбираемыми режимами осуществляется клавишами «▼», «▲». Ввод требуемого режима подтверждается нажатием клавиши «ОК» (см. рис. 20).

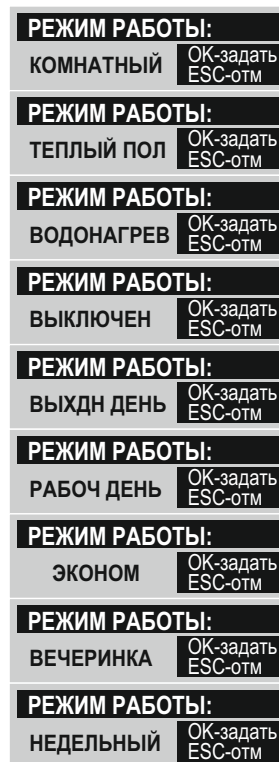


Рисунок 20. Отображение на экране режимов работы прибора.

7.4.2 Установка температурных параметров.

В зависимости от выбранного режима работы система управления устройства использует различные температурные уставки, задаваемые пользователем:

7.4.2.1 «Т воды» - температура теплоносителя. Параметр используется в режиме «Водонагрев» для ввода температуры уставки воды. Установленное предприятием-изготовителем значение - 70°C. При переключении в режим «Теплый пол» значение меняется на 45°C.

7.4.2.2 «Т воздуха» - температура воздуха в отапливаемом помещении, Параметр используется в режимах «Комнатный», «Выхдн. день», «Рабоч. день», «Вечеринка», «Недельный». Установленное предприятием-изготовителем значение - 24°C.

7.4.2.3 «Т воды ГВС» - температура воды подключенного косвенного водонагревателя. Параметр используется в режиме «ГВС» для ввода температуры уставки воды. Установленное предприятием-изготовителем значение - 75°C.

7.4.2.4 «Т воды Т.Пол» - температура уставки теплоносителя для режима «Теплый пол». Установленное предприятием-изготовителем значение - 45°C.

7.4.2.5 «Т воды МАХ» - максимальная температура теплоносителя. Применяется

- во взрыво- и пожароопасных зонах;
- отсутствии теплоносителя в расширительной емкости.

5.2.5 Запрещается эксплуатация прибора в помещениях с повышенной опасностью, характеризующихся наличием в них:

- особой сырости (наличием конденсата на потолке, стенах);
- токопроводящей пыли;
- химически активной среды (помещения, в которых постоянно или длительно содержатся или образуются отложения, действующие разрушающе на изоляцию и токоведущие части электрооборудования).

5.2.6 Не допускайте скапливания пыли или грязи на приборе и попадание на него воды.

5.2.7 На время чистки прибора его необходимо отключить от электрической сети автоматическим выключателем, воду (грязь) собрать мягкой салфеткой, увлажненной поверхности дать высохнуть.

5.2.8 Внимание! При наличии признаков ухудшения качества заземления (пощипывание при касании к металлическим частям прибора, трубам системы отопления), появлении искр, открытого пламени и дыма из прибора, если прибор сильно гудит (дребезжит), других неисправностей или отклонений от нормальной работы, необходимо:

- а) немедленно отключить прибор от электрической сети автоматическим выключателем;
- б) если при этом существует возможность замерзания теплоносителя в системе отопления, то его необходимо слить;
- в) вызвать специалиста из сервисного центра или организации, зарегистрированной в соответствующих органах, имеющей право на производство данных работ и договор с изготовителем.

6 Подготовка к работе

6.1 Монтаж и подключение

6.1.1 Подключение к сети осуществляется в установленном порядке. Монтаж и подключение прибора осуществляется исключительно организацией (организациями), имеющей право на производство данных видов работ, зарегистрированной в соответствующих органах.

6.1.2 Организация (организации), выполняющая монтаж и подключение, делает соответствующую запись и отметку в разделе «Отметка о проведенных работах»

6.1.3 Пуско-наладочные работы предусматривают:

- подключение прибора к системе с принудительной циркуляцией;
- подключение прибора к электрической сети;
- заполнение системы теплоносителем;
- удаление воздуха из системы отопления;
- доведение давления до нормы согласно требованиям настоящего руководства по эксплуатации;
- пробный пуск;
- регулировка системы и запорной арматуры;
- инструктаж потребителя по правилам эксплуатации с отметкой в разделе «Отметка о проведенных работах».

6.1.4 Перед монтажом прибора проверьте правильность и качество монтажа системы отопления. Трубы системы отопления должны быть расположены так, чтобы способствовать естественной циркуляции теплоносителя.

6.1.5 При этом максимальный уровень теплоносителя не должен превышать 24 метров от уровня прибора (рабочее давление в котле с учетом работы встроенного циркуляционного насоса не выше 0,29 МПа). После монтажа тщательно промойте систему только водой при 80°С. Затем произведите полный дренаж системы, чтобы удалить все загрязнения, которые могли в ней остаться.

6.1.6 В приборе использован пневмогидроаккумулятор мембранного типа (экспанзомат), подключенный перед циркуляционным насосом. При проектировании системы следует учитывать, что встроенный экспанзомат рассчитан на применение в системе емкостью до 240 л с начальным рабочим давлением 0,15 МПа. При большем объеме системы должен быть установлен дополнительный внешний экспанзомат.

6.1.7 На выходе из прибора установлен предохранительный клапан, рассчитанный на давление 0,4 МПа. Так как при срабатывании предохранительного клапана возможен выброс теплоносителя или пара через его дренажное отверстие, выполнить слив в канализационную систему от дренажного патрубка (11) рис. 3.

6.1.8 Встроенный автоматический воздухоотводчик (19) рис.3 установлен в верхней точке котла и служит для удаления образующихся при работе ТЭН газов из котла. Второй воздухоотводчик, предназначенный для удаления воздуха из системы отопления, должен устанавливаться в верхней точке системы.

6.1.9 На входе прибора обязательно должен быть установлен фильтр для защиты циркуляционного насоса от воздействия грязи и механических примесей.

6.1.10 Давление опрессовки системы отопления с котлом после монтажа - не более 0,4 МПа.

6.1.11 Прибор должен навешиваться на стены, достаточно прочные перегородки и т. п., с использованием закладной, входящей в комплект поставки (26) рис. 3, которая, в свою очередь, крепится с использованием шурупов 6x60, дюбелей 10x60, также входящих в комплект. Разметку отверстий в стене под крепление закладной провести в соответствии с рис. 11.

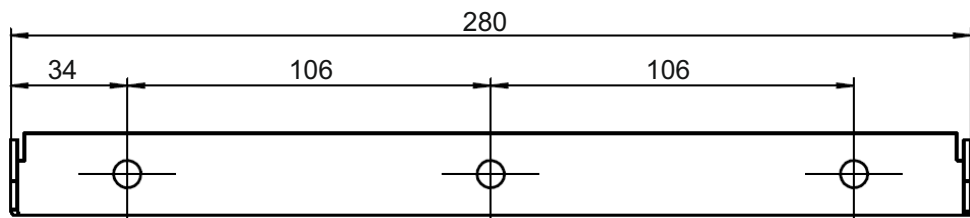


Рисунок 11. Закладная деталь для крепления прибора

Внешние габаритные и присоединительные размеры прибора представлены на рис. 12.

6.1.12 Подключение прибора к электрической сети производится в соответствии с рис. 13-16 только через внешний автоматический выключатель QF, с номинальным током (In) указанным в таблице 4.

Подключение приборов ЭВАН EXPERT-5-9 к сети 220 В производится с использованием переключки из комплекта поставки. Переключка устанавливается на входные контакты А, В, С зажима винтового XT1.

Структура и содержание меню установок представлено в Табл. 6. Настраиваемые режимы и параметры не могут принимать значений, отличных от указанных в таблице.

Таблица 6

Структура и содержание меню установок.

Подменю 1-го уровня	Подменю 2-го уровня	Значения
1. Режим работы		"комнатный"
		"теплый пол"
		"водонагрев"
		"выключен"
		"выходн день"
		"рабоч день"
		"эконом"
		"вечеринка"
2. Уста-вка температур	1. Уста-вка Т воды	10-85 °С, шаг 1 °С
	2. Уста-вка Т воздуха	10-35 °С, шаг 1 °С
	3. Уста-вка Т воды ГВС	10-85 °С, шаг 1 °С
	4. Уста-вка Т воды Т.Пол	10-45 °С, шаг 1 °С
	5. Уста-вка Т воды МАХ	40-85 °С, шаг 1 °С
	6. Уста-вка Ткомф воздуха	10-35 °С, шаг 1 °С
	7. Уста-вка Тэкон воздуха	10-35 °С, шаг 1 °С
	8. Уста-вка Т0С погоды	10-85 °С, шаг 1 °С
3. Уста-вка недельных т-р	1. График Рабочий день	10-35 °С, шаг 1 °С, "Ткомф", "Тэкон", "ОТКЛ"
	2. График Выходной день	10-35 °С, шаг 1 °С, "Ткомф", "Тэкон", "ОТКЛ"
4. Настройка	1. Лента ограничения ступ	1-9, шаг 1
	2. Номин. мощность	5-27 кВт
	3. Функция Термостат	ВКЛ/ВЫКЛ
	4. Функция ГВС	ВКЛ/ВЫКЛ
	5. Время часов RTC	"ЧЧ:ММ:СС"
	6. Дата календаря RTC	год, месяц, число
	7. Часовой пояс RTC	UTC+00:00-+12:00, шаг 1 час
	8. Контраст ЖКИ	0-20 градаций
	9. !!!Возврат к заводским!!!	
5. Просмотр статистики	1. Графики температур	
	2. Энергопотребление	
	3. Сброс инф о энергопотр	
6. Сервисное меню	1. Управл. реле ступеней	ВКЛ/ВЫКЛ
	2. Управл. реле ФАЗ+Насос	ВКЛ/ВЫКЛ
	3. Управл. контактором	ВКЛ/ВЫКЛ
	4. Управл. 3хХ клапаном	ВКЛ/ВЫКЛ
	5. Управл. реле авария	ВКЛ/ВЫКЛ
	6. Управл. реле каскадир	ВКЛ/ВЫКЛ
7. Версия ПО		

Назначение и содержание пунктов меню приведено в описании соответствующих режимов работы.

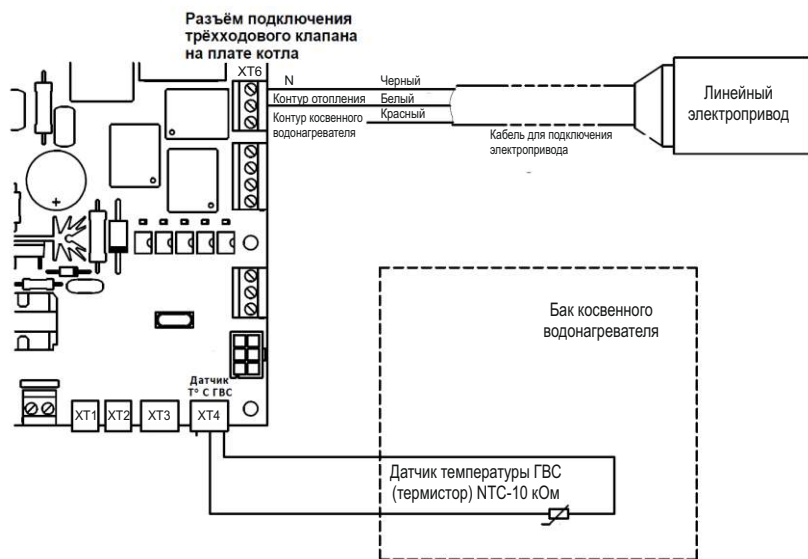


Рисунок 17. Электрическое подключение комплекта ГВС ЭВАН АQUА.

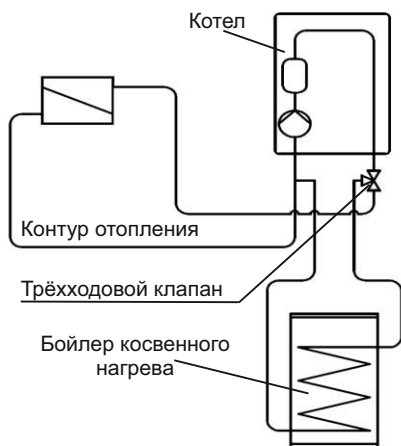


Рисунок 18. Гидравлическая схема с использованием комплекта ЭВАН АQUА.

7.3.11 Возможности изменения режима и параметров прибора описаны в п. 7.4 настоящего руководства.

7.3.12 Меню установки. Переход в режим меню установки осуществляется с помощью клавиши «MENU» (см. рис. 19).

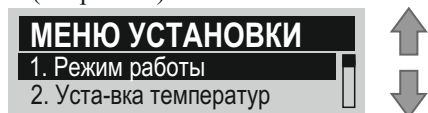


Рисунок. 19. Вид экрана «Меню установки»

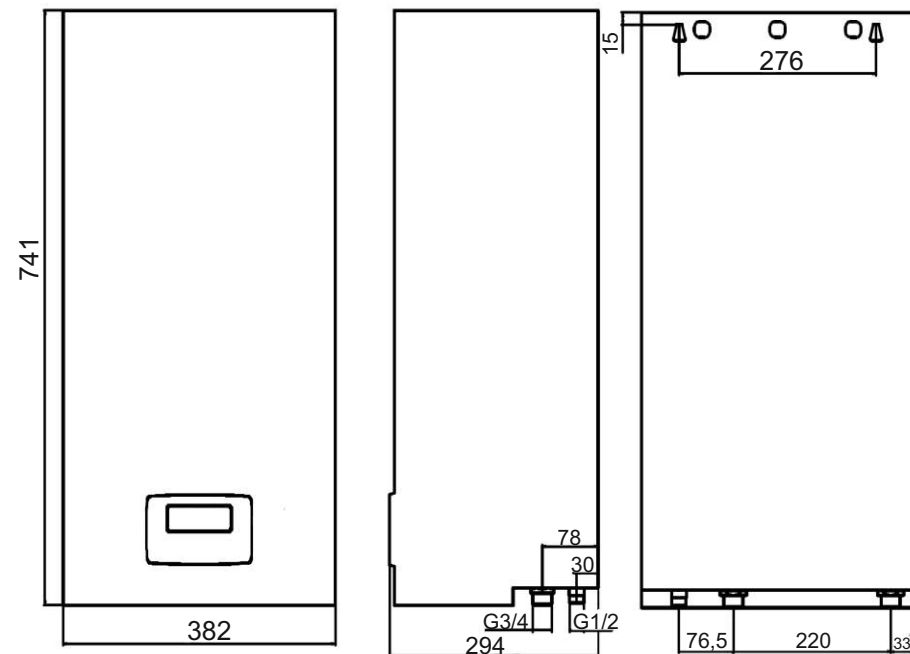


Рисунок 12. Габаритные и присоединительные размеры прибора
Таблица 4.

Название прибора	Номинальный ток 4-полюсного автоматического выключателя, А (3x380В)	Номинальный ток 2-полюсного автоматического выключателя, А (220 В)
ЭВАН EXPERT-5	9	32
ЭВАН EXPERT-7	16	40
ЭВАН EXPERT-9	25	50
ЭВАН EXPERT-12	25	
ЭВАН EXPERT-14-18	32	
ЭВАН EXPERT-21	40	
ЭВАН EXPERT-24÷27	50	

6.1.13 Для подключения применять кабель с сечением медных токопроводящих жил, указанным в таблице 5.

Таблица 5.

Название прибора, тип подключения	Сечение медной жилы, кв. мм
ЭВАН EXPERT-5 - 3x380 В	1
ЭВАН EXPERT-7÷9 - 3x380 В	2,5
ЭВАН EXPERT-12÷14 - 3x380В, -5/220В	4
ЭВАН EXPERT-18÷21 - 3x380В, -7/220В	6
ЭВАН EXPERT-24÷27 - 3x380В, -9/220В	10

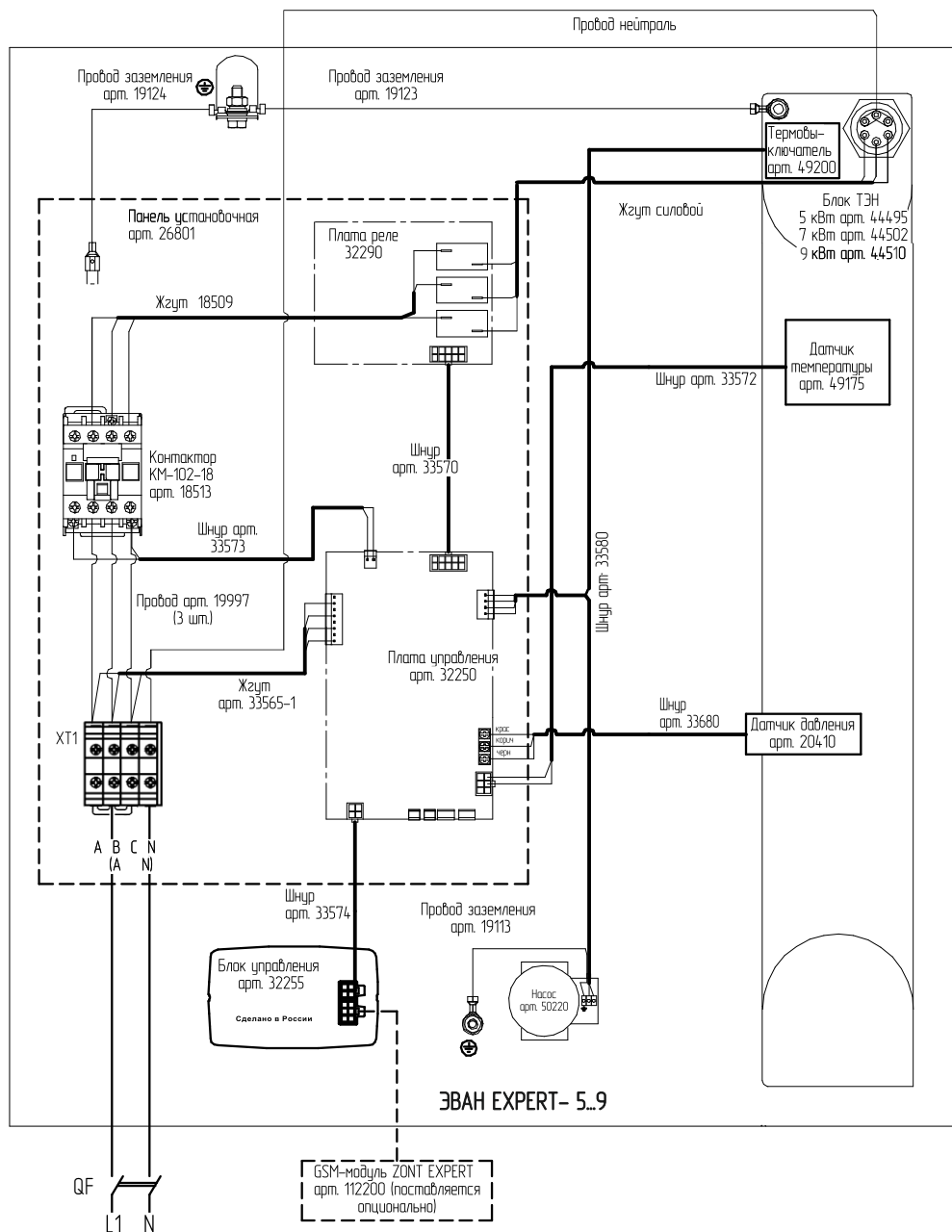


Рис. 13
Схема подключения ЭВАН EXPERT-5...9 к сети 220 В

7.3.1 Комнатный — режим поддержания постоянной температуры в помещении. Рекомендуемый режим для работы прибора с термостатом GSM-Climate ZONT-H1 и др.

7.3.2 Теплый пол — режим поддержания задаваемой температуры теплоносителя (заводская настройка +45°C).

7.3.3 Водонагрев — режим поддержания температуры теплоносителя. Датчики температуры воздуха в алгоритме не участвуют.

7.3.4 Выключен — режим работы прибора, когда отопление помещения не требуется и производится поддержка гидросистемы в работоспособном состоянии. Раз в сутки происходит включение насоса на период 5 мин. Нагрев не включается если температура в помещении выше, чем +5°C и температура теплоносителя выше, чем +8°C. После нагрева до величины на 2°C превышающей данные значения нагрев снова отключается.

7.3.5 Выходной день — режим, при котором заданный ранее график изменения температуры меняется на график температуры выходного дня см. п. 7.4.3.

7.3.6 Рабочий день - режим, при котором заданный ранее график изменения температуры меняется на график температуры рабочего дня см. п. 7.4.3.

7.3.7 Эконом - режим поддержания минимально допустимой температуры помещения (напр., когда в помещении отсутствуют люди) с целью экономии электроэнергии. При этом поддерживается температура Tэкон возд, задаваемая по п. 7.4.2.4.

7.3.8 Вечеринка - режим, при котором заданный ранее график изменения температуры меняется на определенное время на поддержание комфортной температуры. После окончания периода происходит возврат в основной режим работы.

7.3.9 Недельный — наиболее энергоэффективный режим отопления, учитывающий постоянные привычки и режим труда и отдыха обитателей. Подробности настройки описаны в п. 7.4.3.

7.3.10 ГВС – фоновый режим электроприбора. Режим ГВС включается при подключенных к разъёму XT4 платы управления устройствах контроля температуры косвенного водонагревателя (термостата или NTC-датчика), при температуре воды в косвенном водонагревателе ниже уставки (термостат замкнут). При этом уставка температуры теплоносителя увеличивается до максимально разрешенной (см. п. 7.4.2.5), на дисплее появляется индикация «ГВС» (для термостата) или «ГВС Тфакт. косвенного водонагревателя» (для NTC-датчика) и ступенчато включается полная разрешенная мощность электроприбора. При обратном срабатывании контактов термостата (или при достижении температуры уставки Тводы ГВС (см. п. 7.4.2.3) для NTC-датчика) режим ГВС выключается. Электроприбор возвращается в предыдущее состояние, из которого выходил при включении функции ГВС. Для удобства пользователя, в меню «Настройки» введено подменю «Функция ГВС», позволяющая изменять её состояние – «ВКЛ» (разрешает работу режима ГВС), «ВЫКЛ» (запрещает работу режима ГВС, команды термостата ГВС игнорируются).

Рекомендуется использовать комплект подключения ГВС EVAN AQUA, в состав которого входят как электропривод, так и датчик температуры теплоносителя, оптимально соответствующие электрической схеме прибора.

Рекомендуется применять косвенные водонагреватели группы компаний NIBE серий: MEGA W-E, QUATTRO W-E, SPIRO W-E, VLM KS, так как компанией ЭВАН будет осуществляться техническое сопровождение эксплуатации всех перечисленных изделий.

Схемы электрического и гидравлического подключения комплекта ГВС ЭВАН AQUA совместно с прибором приведены на рис. 17 и 18.

6.1.14 Подключение силового кабеля, шнура питания циркуляционного насоса, шнура датчиков температуры воздуха и прочих устройств производится согласно ПУЭ и ППБ в соответствии с рис. рис. 13-16.

6.1.15 Прибор должен быть смонтирован на стенах и сооружениях, в хорошо освещенных помещениях. Для возможности реализации естественной циркуляции и снижения энергозатрат циркуляционного насоса прибор желательно располагать на нижнем уровне отапливаемого здания.

6.1.16 Подключение датчиков внешних устройств в соответствии с п. 4.5. Рекомендуется подключить оба датчика температуры воздуха, входящие в комплект. Это повысит точность работы прибора, снизит энергозатраты и повысит срок службы.

6.1.17 Проверьте исправность насоса в соответствии с п.8.4.

6.2 Заполнение системы отопления.

6.2.1 Основной тип теплоносителя — вода, соответствующая требованиям СанПиН 2.1.4.1074-01. Предпочтительнее использовать более чистую воду — котловой конденсат или дистиллированную. Допустимо использовать незамерзающую жидкость, сертифицированную в качестве теплоносителя для электродкотлов. При этом условия использования должны соответствовать требованиям, указанным в руководстве по эксплуатации теплоносителя.

6.2.2 При заполнении системы отопления необходимо обеспечить отсутствие в ней незаполненных пустот.

7 Порядок работы

7.1 Включение прибора.

7.1.1 Проверьте наличие теплоносителя в системе.

7.1.2 Включение прибора осуществляется включением внешнего автоматического выключателя, от которого проходит к прибору силовой кабель.

7.2 Порядок работы.

7.2.1 При включении прибора в сеть на дисплее блока управления высвечивается главный экран см. рис. 6. По умолчанию установлен режим «Выключен».

Для включения нагрева необходимо выбрать режим «Комнатный» (см. п. 7.4) и нажать клавишу «Включение нагрева» (6) рис. 5. Если подключены все датчики температуры воздуха, прибор автоматически подберёт параметры работы, обеспечивающие стабилизацию температуры воздуха в помещении согласно заданной по п. 7.4.2.2.

7.3 Характеристика режимов работы:

«комнатный»
"теплый пол"
"водонагрев"
"выключен"
"выходн день"
"рабоч день"
"эконом"
"вечеринка"
«недельный»
«ГВС» (фоновый)

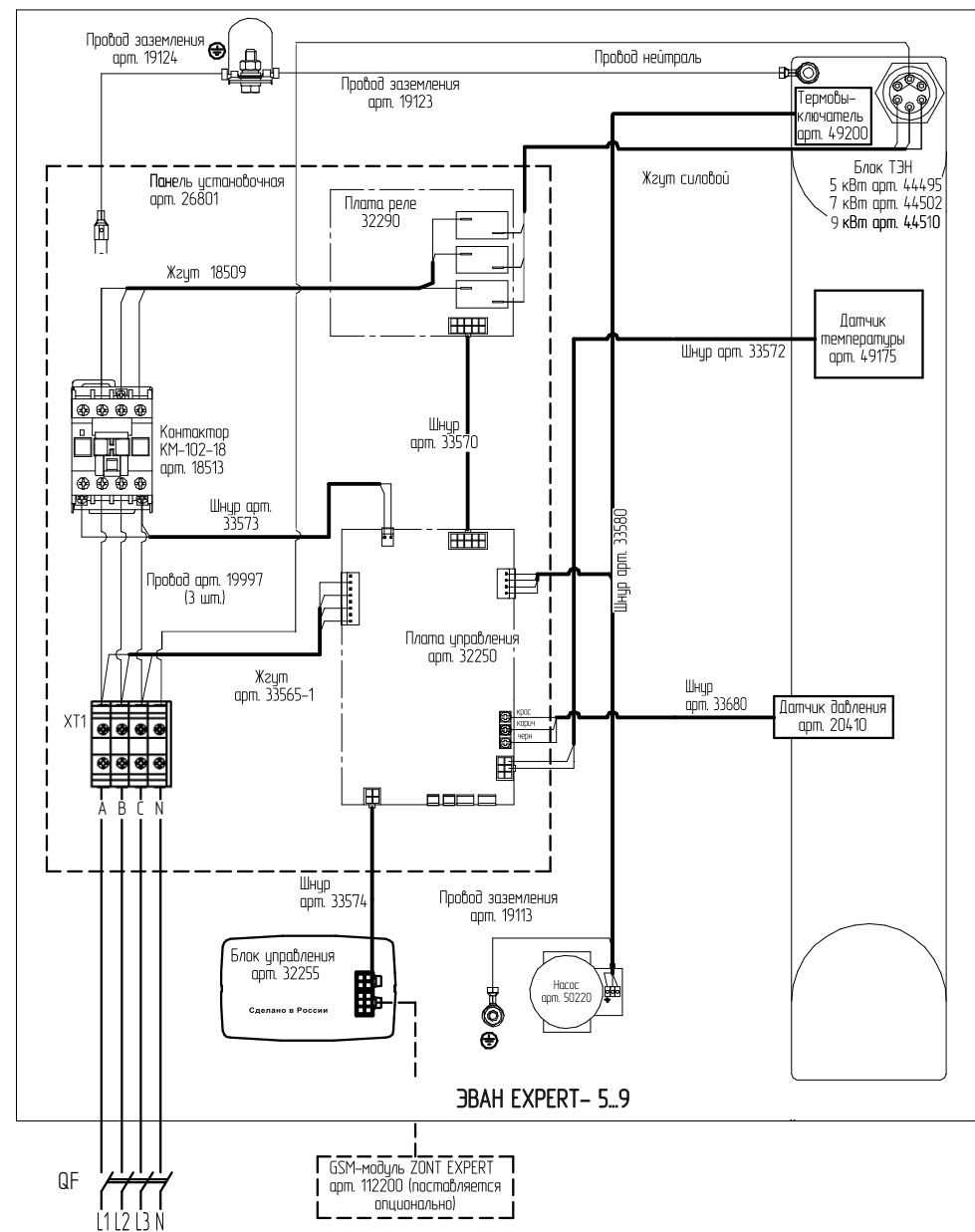


Рис. 14
Схема подключения ЭВАН EXPERT-5...9 к сети 380 В

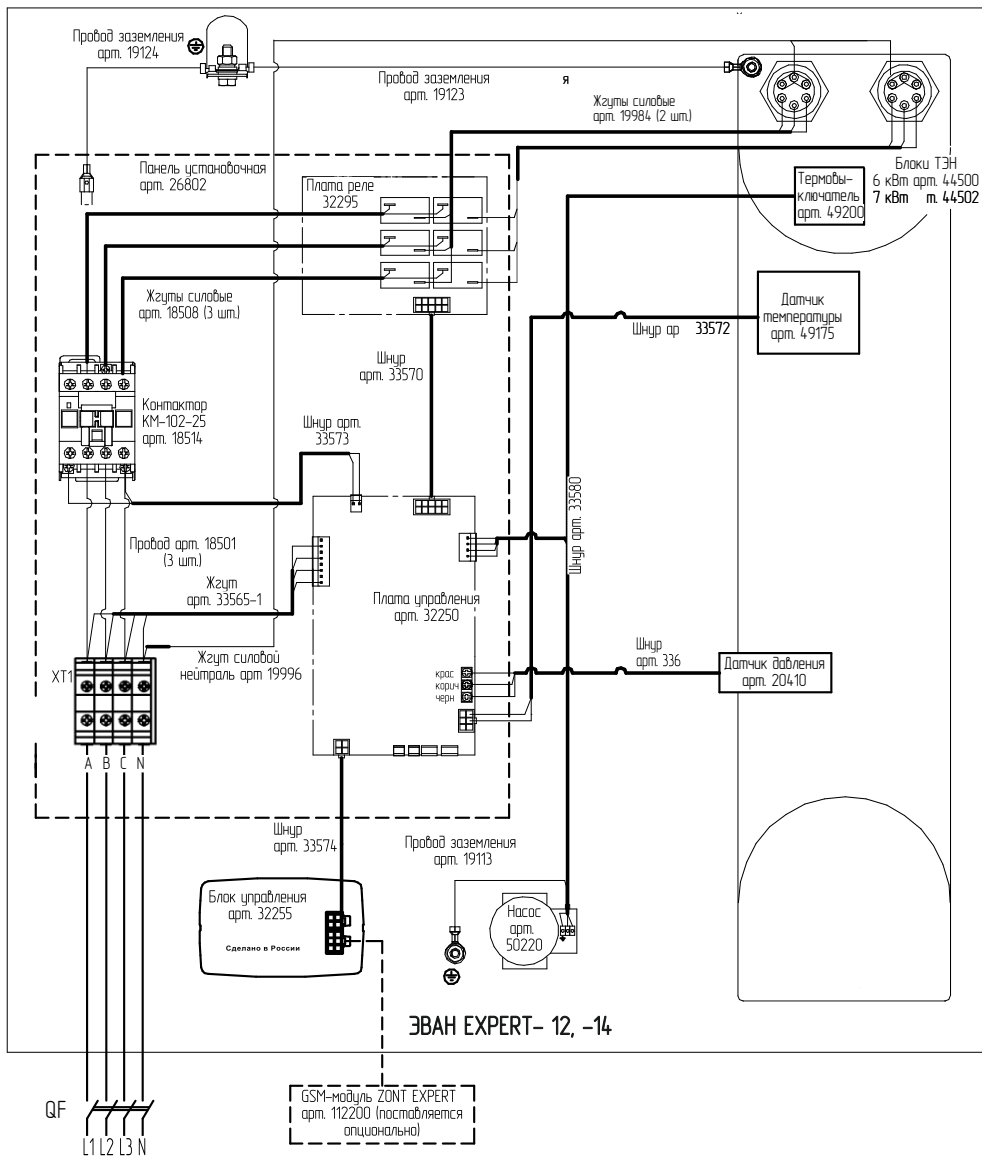


Рис. 15
Схема подключения ЭВАН EXPERT-12...14

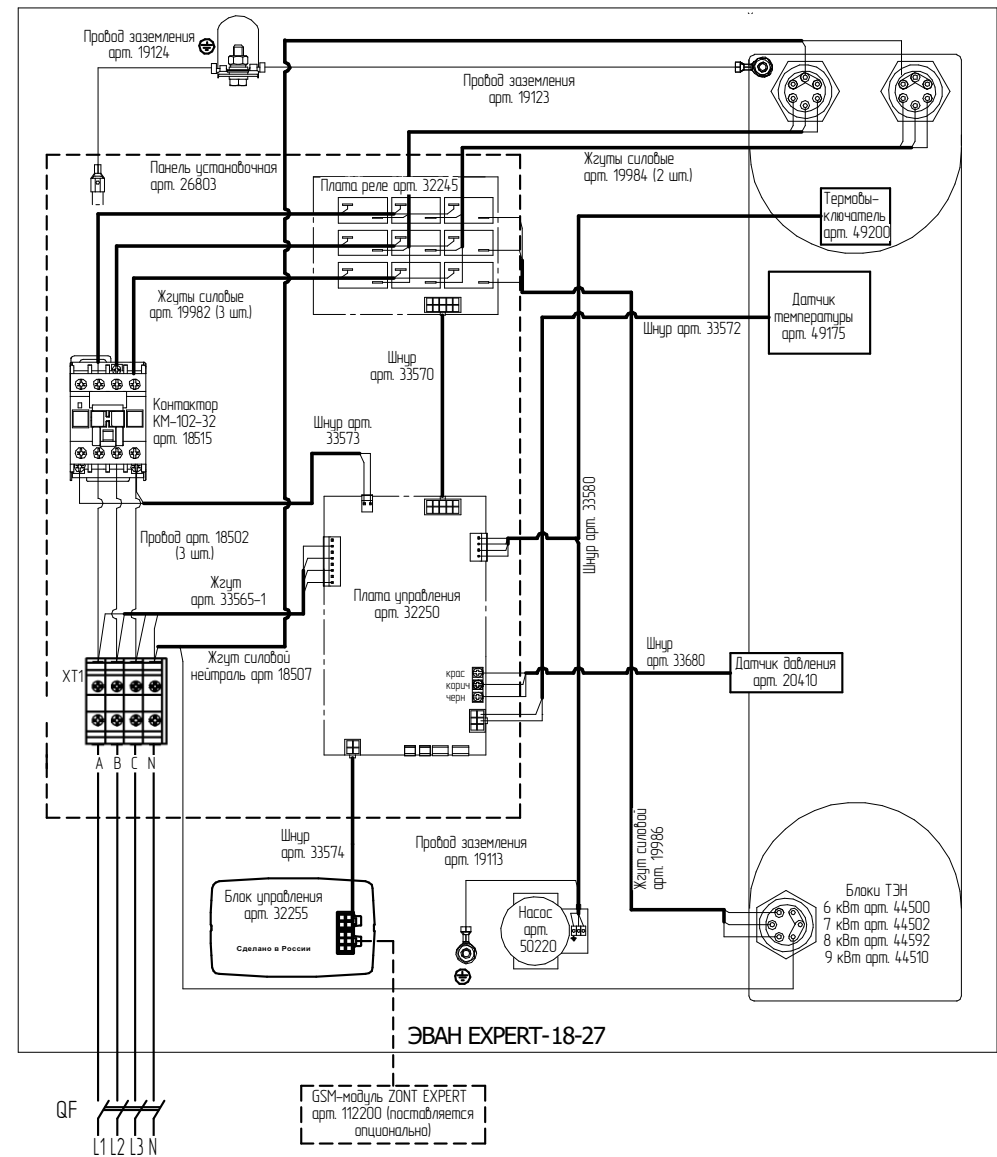


Рис. 16
Схема подключения ЭВАН EXPERT-18...27