



Шланг металлический сильфонный
MONOFLEX для подачи газа

1. Назначение и область применения

Шланг металлический сильфонный для подачи сжиженного и природного газа к бытовым газовым приборам, газоиспользующим установкам или другому газовому оборудованию.

2. Технические характеристики

Материал изготовления шланга	нержавеющая сталь марки SUS 304 (аналог 12X18H10T по ГОСТ 4986)
Материал изготовления концевых деталей	никелированная углеродистая сталь класса Q1008
Присоединительные размеры	гайка 1/2" – гайка 1/2" или гайка 1/2" – штуцер 1/2" гайка 3/4" – гайка 3/4" или гайка 3/4" – штуцер 3/4"
Условный диаметр	DN12, DN20, DN25
Рекомендованный диапазон рабочих температур	-20°C ... +120°C
Максимальная допустимая температура нагрева шланга	+400°C
Рабочее давление	1 МПа
Гарантийный срок	5 лет
Срок службы	25 лет

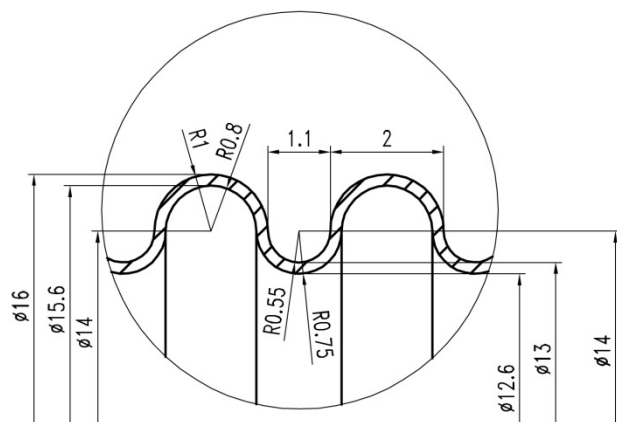
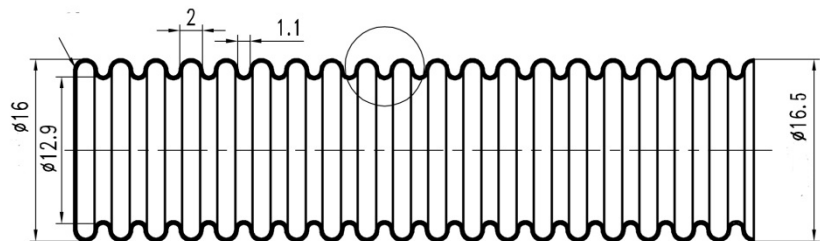


Рис.1 Шланг газовый. Форма профиля шланга.

3. Указания по монтажу

Монтаж газовых шлангов производится специалистами организаций, имеющих лицензию на право производства газоопасных работ, с обязательной отметкой в паспорте даты

установки, наименования организации и номера лицензии. При несоблюдении данных условий производитель не несет ответственность за нарушение правил монтажа и эксплуатации.

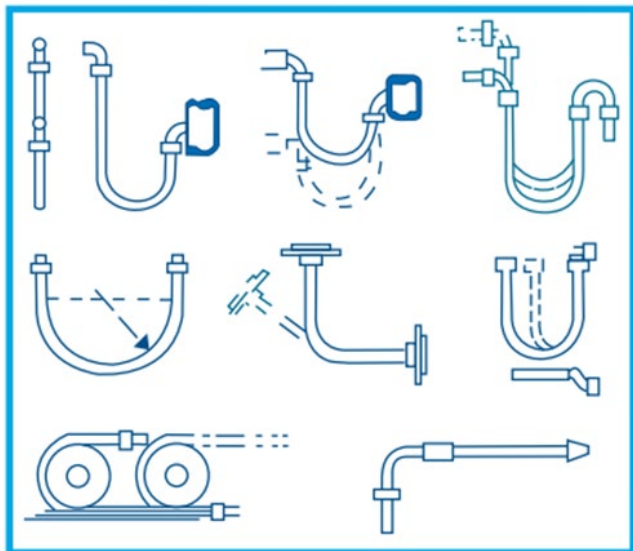
1. Перекрыть выход газа из газопровода.
2. Смонтировать шланг с использованием прокладки.
3. Допускается изгибать шланг на величину, не меньшую величины двух его наружных диаметров.
4. Проверка на герметичность стыков производится с помощью:
 - газового анализатора
 - методом нанесения мыльного раствора
5. В случае необходимости – подтянуть накидные гайки

Испытания смонтированного газового шланга на герметичность необходимо выполнять с подсоединенной газовой системой. Контроль качества шланга осуществляют специалисты, имеющие допуск к выполнению данного вида работ.

При монтажных работах запрещается

- Скручивание шланга вдоль оси;
- Устанавливать газовый шланг в местах открытого огня и в зонах с высокой температурой, которые могут перегреть или нарушить герметичность соединения;
- Использовать газовый шланг в агрессивных средах и пользоваться агрессивными чистящими средствами;

ПРАВИЛЬНЫЙ МОНТАЖ ШЛАНГА



НЕПРАВИЛЬНЫЙ МОНТАЖ ШЛАНГА

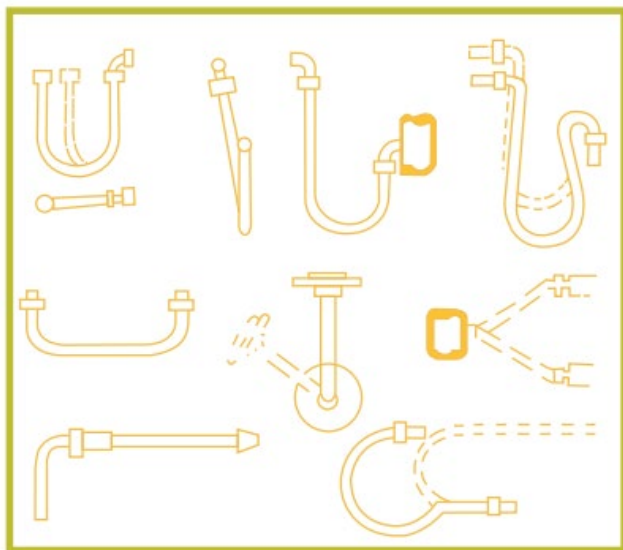


Рис.2 Инструкция по монтажу газового шланга

4. Условия хранения

Шланги газовые необходимо хранить в сухом, защищенном от влаги месте. Не подвергать механическим воздействиям. Температура хранения от -20°C до 25°C.

5. Информация о производителе

Изготовлено по заказу ООО "ТК Монофлекс" компанией Taizhou Jilong Im&Ex Co. Ltd. China/ Китай

ООО "ТК Монофлекс"

Россия, 195112, г. Санкт-Петербург, пр. Новочеркасский, дом 33, корпус 3, литер А, помещение 75-Н

www.monoflex.ru

6. Информация о продаже и монтаже шланга

Дата продажи:

Наименование торговой организации:

Дата ввода в эксплуатацию:

Наименование монтажной организации: